

支柱用部材



マツ六 支柱用自在ジョイント

| 色       | 商品コード    | 品番      | 価格              |
|---------|----------|---------|-----------------|
| アンパーステン | 019-1610 | EZ-10US | 1個 4,700円 (税抜き) |
| ダークチョコ  | 019-1710 | EZ-10DC |                 |

●材質:アルミ合金●付属品:六角穴付き止めねじ(M6×4mm)2本 ※箱入数=5個  
※六角棒スパナ(呼び3mm, 5mm)が別途必要です。

マツ六 支柱用エンドジョイント

| 色       | 商品コード    | 品番      | 価格              |
|---------|----------|---------|-----------------|
| アンパーステン | 019-1611 | EZ-11US | 1個 5,200円 (税抜き) |
| ダークチョコ  | 019-1711 | EZ-11DC |                 |

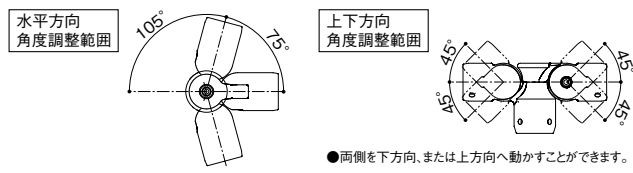
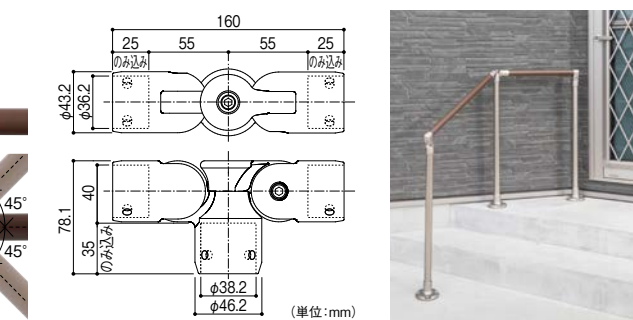
●材質:アルミ合金●付属品:六角穴付き止めねじ(M6×4mm)4本 ※箱入数=5個  
※六角棒スパナ(呼び3mm, 5mm)が別途必要です。



マツ六 支柱用コーナージョイント

| 色       | 商品コード    | 品番      | 価格              |
|---------|----------|---------|-----------------|
| アンパーステン | 019-1618 | EZ-18US | 1個 8,300円 (税抜き) |
| ダークチョコ  | 019-1718 | EZ-18DC |                 |

●材質:アルミ合金、PE●付属品:六角穴付き止めねじ(M6×4mm)6本、ねじ隠しキャップ1個  
※箱入数=2個 ※六角棒スパナ(呼び3mm, 5mm)が別途必要です。



※支柱の高さ対応範囲は次ページの図を参照してください。  
※手すり棒としては使用できません。  
※浴室用としては使用できません。

マツ六 38アルミ支柱

| 色       | 商品コード    | 品番      | 価格              |
|---------|----------|---------|-----------------|
| アンパーステン | 019-1603 | EZ-03US | 1本 7,900円 (税抜き) |
| ダークチョコ  | 019-1703 | EZ-03DC |                 |

●長さ:2300mm●材質:アルミ●重量:約2.0kg ※箱入数=1本



マツ六 スタンド直受け

| 色       | 商品コード    | 品番      | 価格              |
|---------|----------|---------|-----------------|
| アンパーステン | 019-1612 | EZ-12US | 1個 6,300円 (税抜き) |
| ダークチョコ  | 019-1712 | EZ-12DC |                 |

●材質:アルミ合金●付属品:六角穴付き止めねじ(M6×4mm)4本、コーチスクリュー(8×65mm)4本、ナイロンアンカー(MG10×50mm)4本、平座金(呼び8mm)4枚、ばね座金(呼び8mm)4枚 ※箱入数=2個 ※六角棒スパナ(呼び3mm)が別途必要です。



マツ六 埋め込み支柱用カバー

| 色        | 商品コード    | 品番      | 価格              |
|----------|----------|---------|-----------------|
| グレー      | 019-1617 | EZ-17GY | 1個 1,050円 (税抜き) |
| ブラックブラウン | 019-1717 | EZ-17BB |                 |

●材質:ASA樹脂 ※箱入数=50個



マツ六 スタンド直受け用カバー

| 色        | 商品コード    | 品番      | 価格              |
|----------|----------|---------|-----------------|
| グレー      | 019-1619 | EZ-19GY | 1個 1,100円 (税抜き) |
| ブラックブラウン | 019-1719 | EZ-19BB |                 |

●材質:ASA樹脂 ※箱入数=100個

最新情報は  
こちらから



バリアフリー

手すり

屋外用手すり

室内用手すり

トイレ用手すり

浴室用手すり

据置式手すり

手すり以外の商品

感染症対策

玄関

階段・廊下

トイレ

浴室・洗面所

寝室・居間

屋外

バリアフリー

金物

収納・内装

建築資材

水まわり

防犯

耐震・防災

ペット用品

接着・テープ・

清掃・補修

道具・工具

お役立ち

コーナー

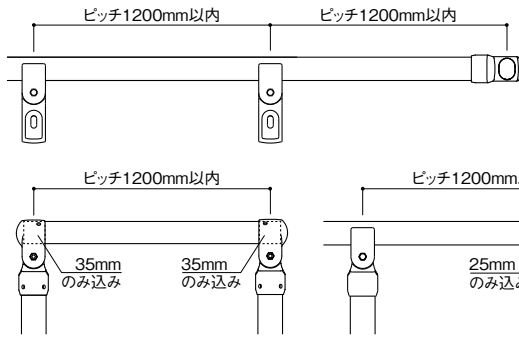
豆知識

ご利用方法

## 施工方法 ストレートEZレールの施工

■下記ルールを守ってプランニングしてください。

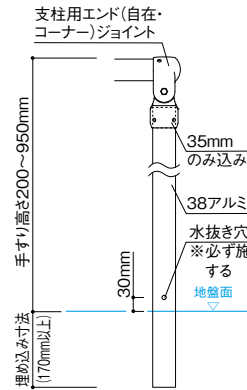
ブラケット横型、エンドブラケット、支柱用エンド(自在・コーナー)ジョイント



### ▲施工上のご注意

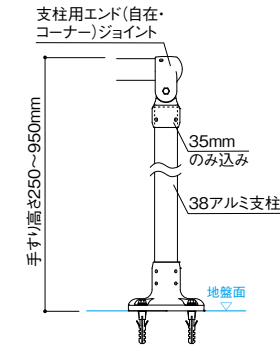
- 施工には六角棒スパナ(呼び3mm、5mm)が別途必要です(商品には付属しておりません)。
- 本製品は住宅用屋外用手すりシリーズです。
- 本製品は動作補助または歩行補助を目的としています。墜落防止を目的としては使用しないでください。
- 施工にあたっては施工要領書/取扱説明書をよくお読みの上、正しく安全にご使用ください。

### 埋め込み支柱



【調整可能高さ:200~950mm】

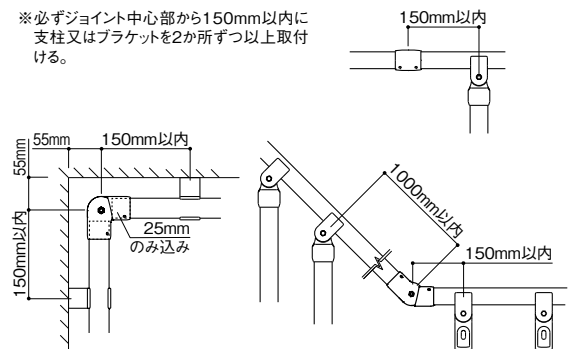
### スタンド直受け支柱



【調整可能高さ:250~950mm】

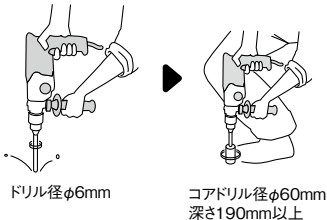
### ジョイント・自在ジョイント

※必ずジョイント中心部から150mm以内に支柱又はブラケットを2か所ずつ以上取付ける。

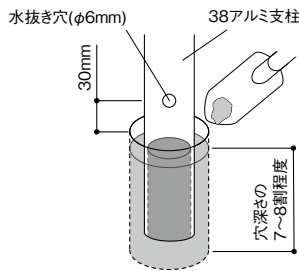


## 支柱の埋め込み方法

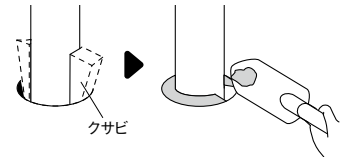
① 振動ドリルで下穴(φ6mm)をあけ、コアドリル(φ60mm)で深さ190mm以上の穴をあける。



② あらかじめ床仕上げ面から30mm程度の高さに水抜き穴(φ6mm)をあけておく。次に、穴深さの7~8割あたりまでコンクリートを流込み、38アルミ支柱の内部にコンクリートが充填されるよう挿入する。



③ 支柱が垂直になるようにクサビで調整した後、穴にモルタルを流込む。モルタルが仮硬化したら、クサビを取り除いて、クサビ跡をモルタルで補修する。

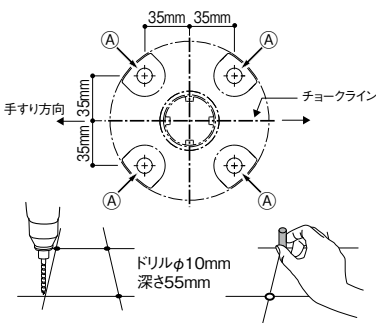


### ▲施工上のご注意

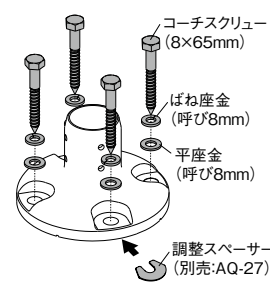
- 水抜き穴は、必ずあける。あいていない場合、腐食の原因となったり、支柱内部に溜まった水の凍結で支柱が破損したりする恐れがある。
- モルタルに急結剤を混ぜない。また、塩化物を含むモルタル・コンクリートを使用しない。アルミと反応し支柱を腐食させる恐れがある。

## スタンド直受けの固定方法

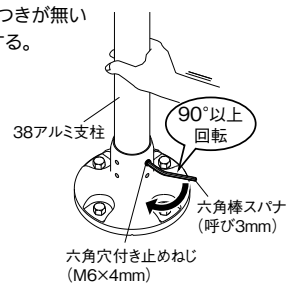
① 下図に基づいて下穴位置④点を記し、振動ドリル(φ10mm)で深さ55mmの穴をあけ、付属のナイロンアンカーMG10を挿入する。



② 穴位置に合わせ、固定する。水勾配等により支柱が垂直に立てられない場合は、調整スペーサー(別売:AQ-27)を地面とスタンド直受けの間に入れる。



③ 38アルミ支柱をスタンド直受けに差し込み、六角棒スパナ(呼び3mm)の短い柄を持ち、六角穴付き止めねじ(M6×4mm)が回らなくなるまで締付け、次に長い柄を持って90°以上回転させ、増し締めする。その後、ぐらつきが無いことを確認する。



### ▲施工上のご注意

- 調整スペーサー(別売:AQ-27)は1か所につき2枚までとする。対応水勾配は1/50まで。(P.95掲載)

最新情報は  
こちらから



バリアフリー

手すり

屋外用手すり

室内用手すり

トイレ用手すり

浴室用手すり

据置き手すり

手すり以外の商品

感染症対策

玄関

階段・廊下

トイレ

浴室・洗面所

寝室・居間

屋外

バリアフリー

金物

収納・内装

建築資材

水まわり

防犯

耐震・防災

ペット用品

接着・テープ・清掃・補修

道具・工具

お役立ち  
コーナー

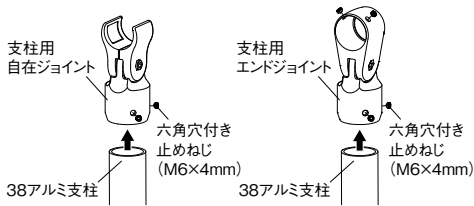
豆知識

ご利用方法

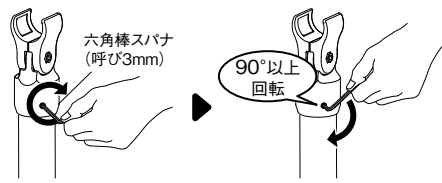


## 支柱用自在ジョイント／支柱用エンドジョイントの固定方法

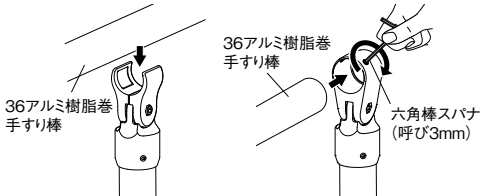
①38アルミ支柱を差込み、六角穴付き止めねじ(M6×4mm)を取付ける。



②六角棒スパナ(呼び3mm)の短い柄を持ち、六角穴付き止めねじ(M6×4mm)が回らなくなるまで締付け、次に長い柄を持って90°以上回転させ、増し締めする。



③36アルミ樹脂巻手すり棒を仮固定する。

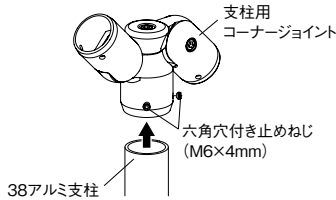


④首振り角度を固定した後、③で仮固定した36アルミ樹脂巻手すり棒を本締めして完了。

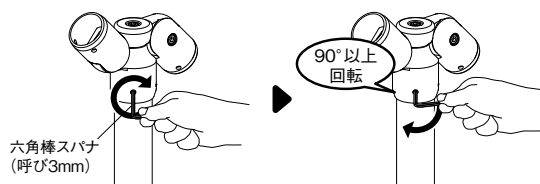


## 支柱用コーナージョイントの固定方法

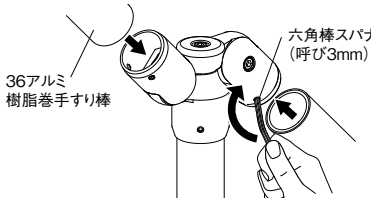
①38アルミ支柱を支柱用コーナージョイントに差込み、六角穴付き止めねじ(M6×4mm)を取付ける。



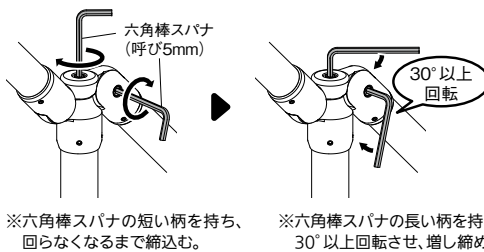
②六角棒スパナ(呼び3mm)の短い柄を持ち、六角穴付き止めねじ(M6×4mm)が回らなくなるまで締付け、次に長い柄を持って90°以上回転させ、増し締めする。



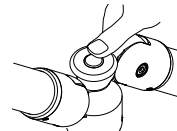
③支柱用コーナージョイントに36アルミ樹脂巻手すり棒を差込み、六角棒スパナ(呼び3mm)で六角穴付き止めねじ(M6×4mm)が表面よりはみ出さないように均等に締付ける。



④六角棒スパナ(呼び5mm)で上下方向、水平方向それぞれの首振り角度を固定する。

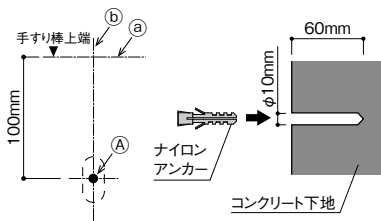


⑤支柱用コーナージョイント中心部にねじ隠しキャップをはめ込む。

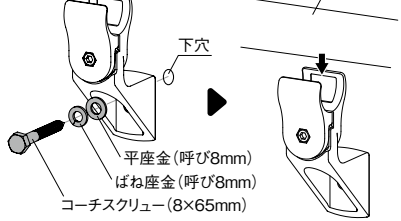


## ブラケット横型の固定方法

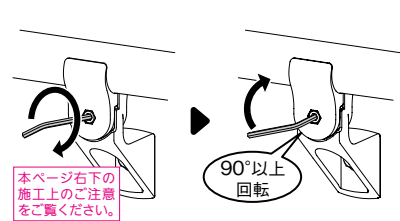
①下図に基づいて下穴位置△点を記し、振動ドリル(φ10mm)で、深さ60mmの穴をあけ、付属のナイロンアンカーMG10を挿入する。



②穴位置に合わせ、固定する。その後、ブラケット横型に手すり棒を仮固定する。

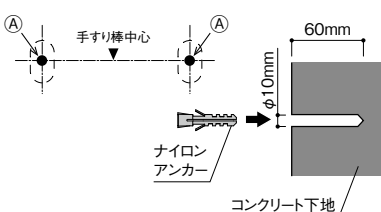


③ブラケット横型に36アルミ樹脂巻手すり棒を乗せ、六角棒スパナ(呼び5mm)で六角穴付きボルトを固定して完了。

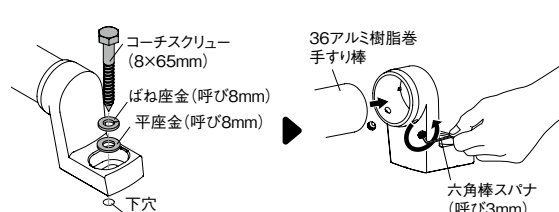


## エンドブラケットの固定方法

①下図に基づいて下穴位置△点を記し、振動ドリル(φ10mm)で、深さ60mmの穴をあけ、付属のナイロンアンカーMG10を挿入する。

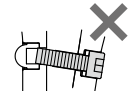


②穴位置に合わせ、固定する。その後、エンドブラケットに36アルミ樹脂巻手すり棒を固定する。(両端がエンドブラケットで中間に支持がない場合は、逆の順序で行う。)ねじ隠しキャップ大をはめ込み、完了。



### ▲ 施工上のご注意

●手すり固定ねじは穴に対して、まっすぐねじを締付けてください。



●手すり固定ねじは電動工具で締めをしないでください。ねじ山がつぶれて、ねじをはずせなくなる恐れがあります。